



Griffco Valve Inc.
6010 North Bailey Ave, Ste 1B
Amherst, NY 14226
Tel: +1-716-835-0891
Fax: +1-716- 835-0893

Protectores de Manómetros e Instrumentos



Los Protectores de Manómetros e Instrumentos de diafragma de Griffco están diseñados para mejorar el funcionamiento de sistemas de alimentación de químicos. La incorporación de manómetros al sistema asegura el mantener las presiones en sus valores óptimos. Los aisladores tipo diafragma protegen a los instrumentos contra ataques de los químicos.

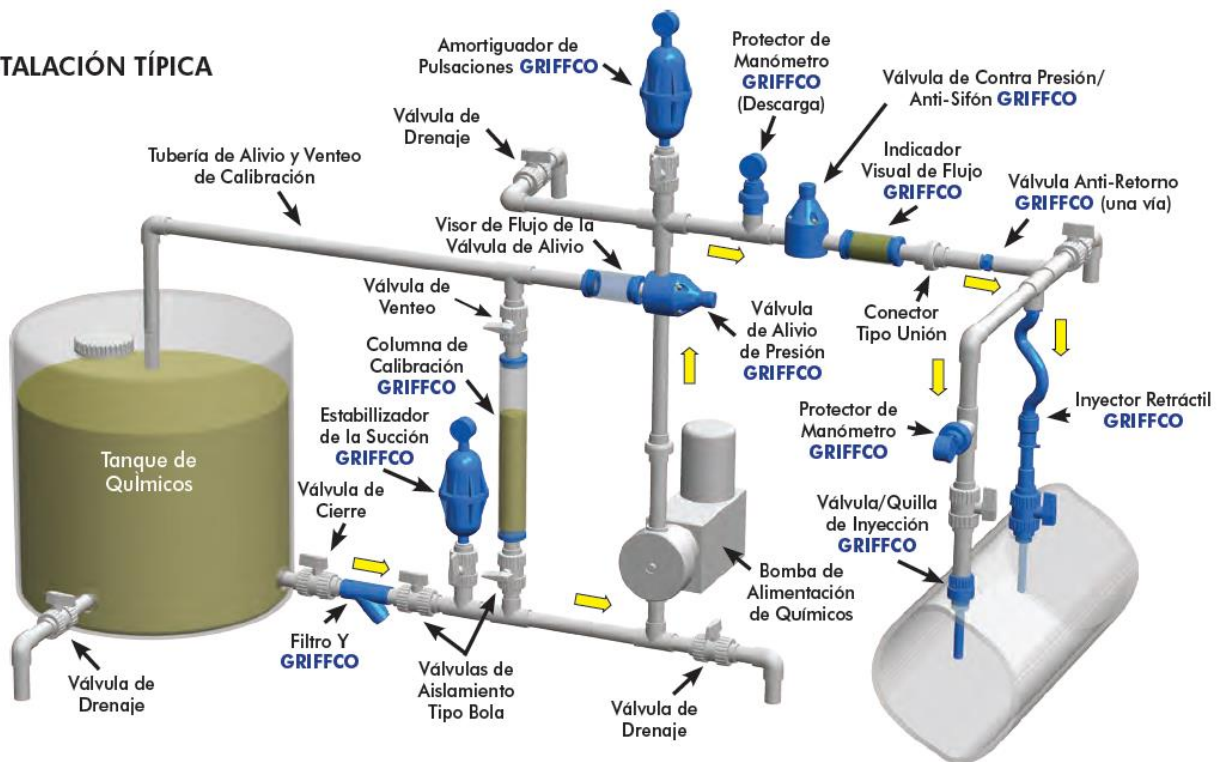
Características:

- Protección Confiable de Instrumentos
- Funcionan en Cualquier Posición
- Tope Moldeado en Noryl®
- Conexión al Manómetro en 316 SS
- Amplia Gama de Materiales
- Tornillo de Ajuste para Calibración
- Diafragma en Múltiples Materiales
- Disponibles Con o Sin Manómetro
- Sin Tornillería Metálica

Principios de Operación:

- 1 – El protector de manómetro de Griffco Valve, ensamblado con un mecanismo de vacío, se llena con un líquido apropiado (ej: glicerina o aceite mineral).
- 2 – El diafragma del protector de manómetro es una pared elástica que evita que el líquido de proceso ingrese al manómetro o dispositivo de presión.
- 3 – La presión en el lado de proceso del diafragma empuja el líquido de relleno, transfiriendo la presión al dispositivo.
- 4 – Por el contrario, cuando hay vacío, el diafragma se flexiona en la dirección opuesta, produciendo un vacío en el líquido de proceso, lo que acciona el dispositivo.

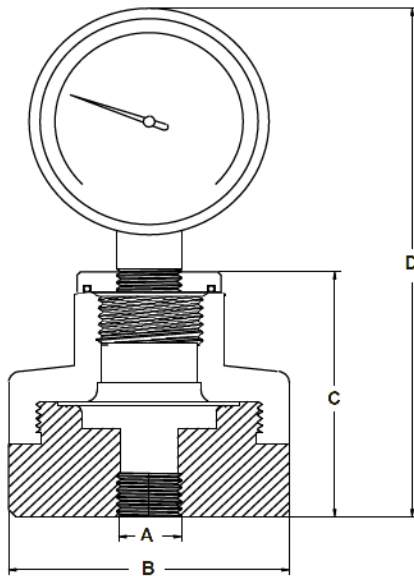
INSTALACIÓN TÍPICA



DATOS TÉCNICOS:

Materiales de Construcción:	Cuerpo: PVC, CPVC, PP, PTFE, PVDF, 316 SS; Tope: Noryl®
Tamaños de Conexiones:	1/4", 3/8" y 1/2"
Conexiones:	NPT, BSPT, Socket, Unión, Bridada
Tamaños de Puerto del Manómetro	Estándar: 1/4", Opcional: 1/8", 1/2"
Temperatura Máxima: °C (°F)	PVC: 60°C (140°F) ; CPVC y PP: 87°C (190°); PVDF: 150°C (300°)
Presión de Operación Máxima, Bar (psi) @ 21°C (70°F)	17 Bar (250 psi)
Material del O-Ring	Viton®
Material del Diafragma	Estándar: Viton®. Opcional: PTFE, Hypalon®, Kalrez
Precisión del Manómetro	± 2%
Manómetros Opcionales	Estándar: 0 – 11 Bar (0 – 160 PSI); Opcionales: 0 – 4 Bar (0 – 60 PSI), 0 – 7 Bar (0 – 100 psi), 0 – 14 Bar (0 – 200 psi)

DIMENSIONES:



Tamaño (A)	B mm (in)	C mm (in)	D mm (in)
1/4"	60 (2.35)	55 (2.15)	121 (4.75)
3/8"	60 (2.35)	55 (2.15)	121 (4.75)
1/2"	60 (2.35)	55 (2.15)	121 (4.75)

Códigos de Producto para Ordenar:

GG

GGU

Con Conexión Tipo Unión Universal

1 **2** **3** **4** **5**

1 = Tamaño
025 – 1/4"
038 – 3/8"
050 – 1/2"

2 = Material
P – PVC
CP – CPVC
PP- Poliprop.
T – PTFE
K – PVDF
S – 316SS

3 = Tipo Manóm.
0 – Sin Manóm.
1 – Manóm. Econo
2 – Manóm. Medio
3 – Manóm. Premium

4 = Rango de Presión
1 – 0 – 11 Bar (0 – 160 psi)
2 – 0 – 4 Bar (0 – 60 psi)
3 – 0 – 7 Bar (0 – 100 psi)
4 – 0 – 14 Bar (0 – 200 psi)

5 = Opciones
T – Diafragma en PTFE
H – Diafragma en Hypalon®
B – Conexión BSP